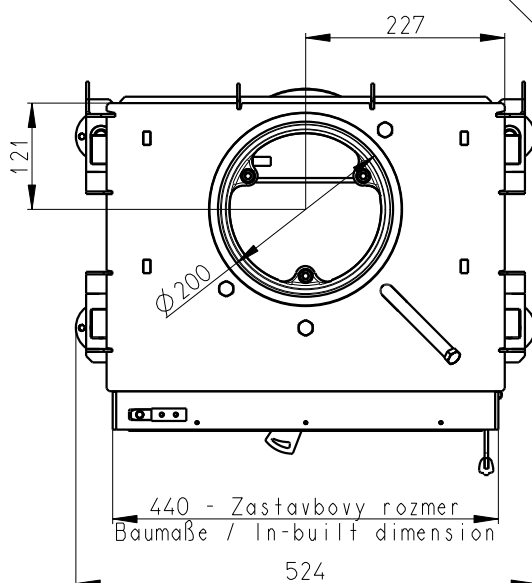
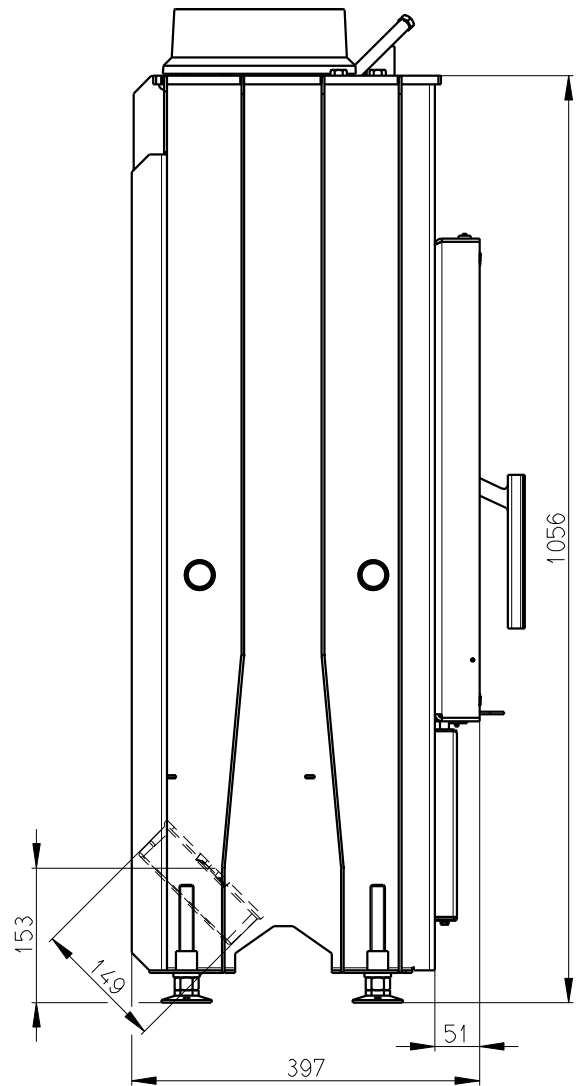
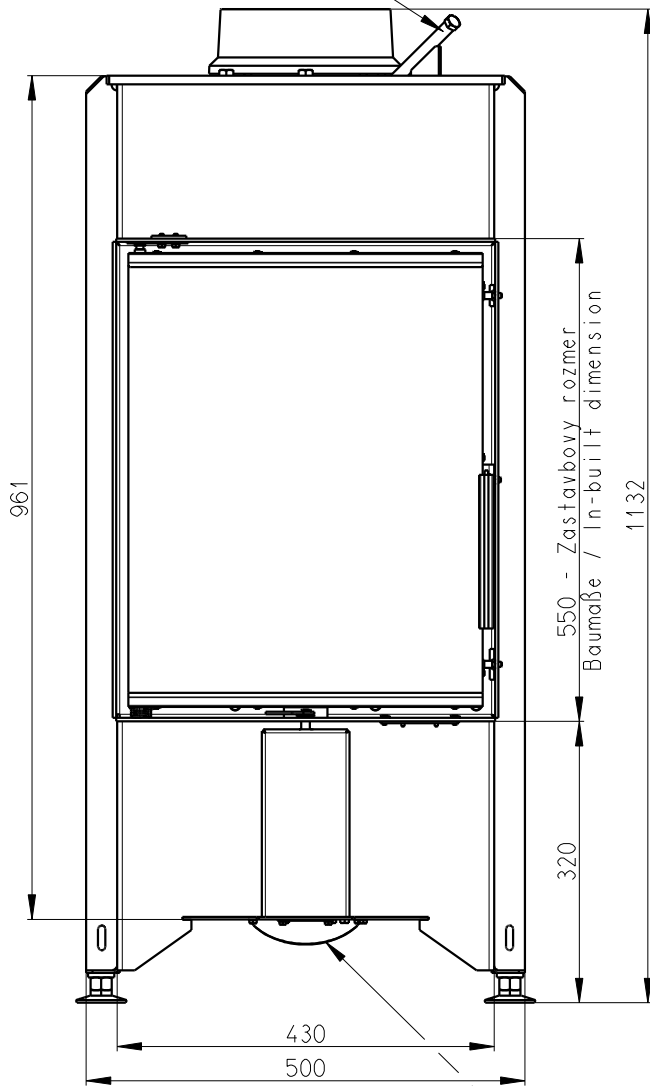


Rozměry v mm; Maße in mm

DYNAMIC 2g 44.55.13

140kg

Vystup M10  
Reservoir M10  
Tauchhülse M10



Centralni prived vzduchu  
Central air inlet  
Zentralluftzufuhr

Litinový odvod kouře  
Cast iron spigot  
Der gusseiserne Rauchabgang

Primarni a sekundarni vzduch  
Primärluft und Sekundärluft  
Primary and secondary air

