

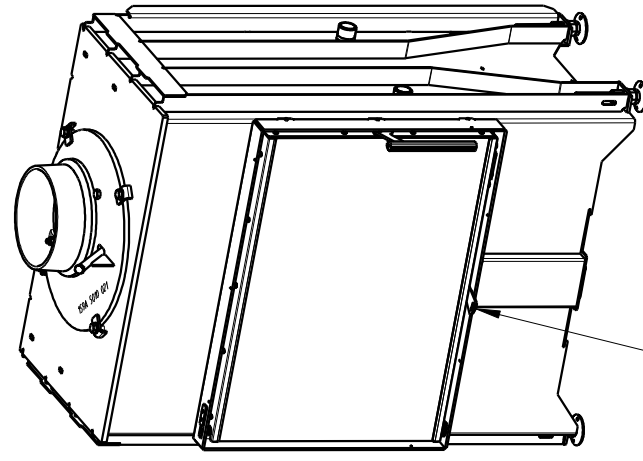
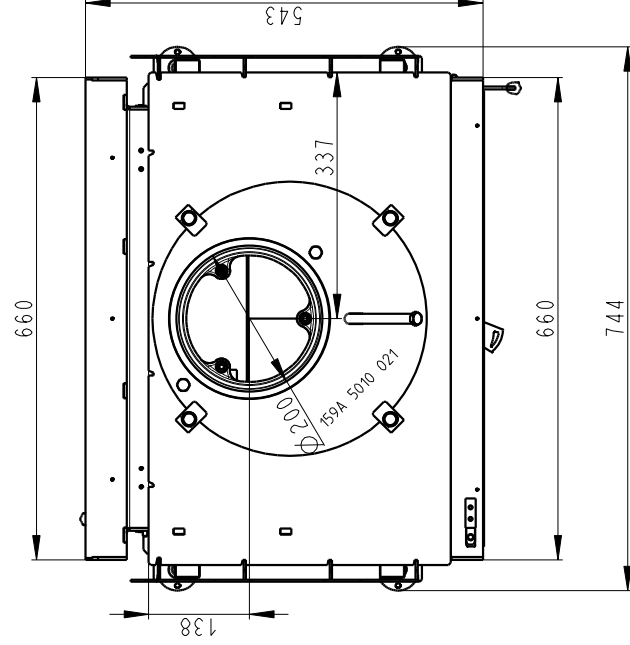
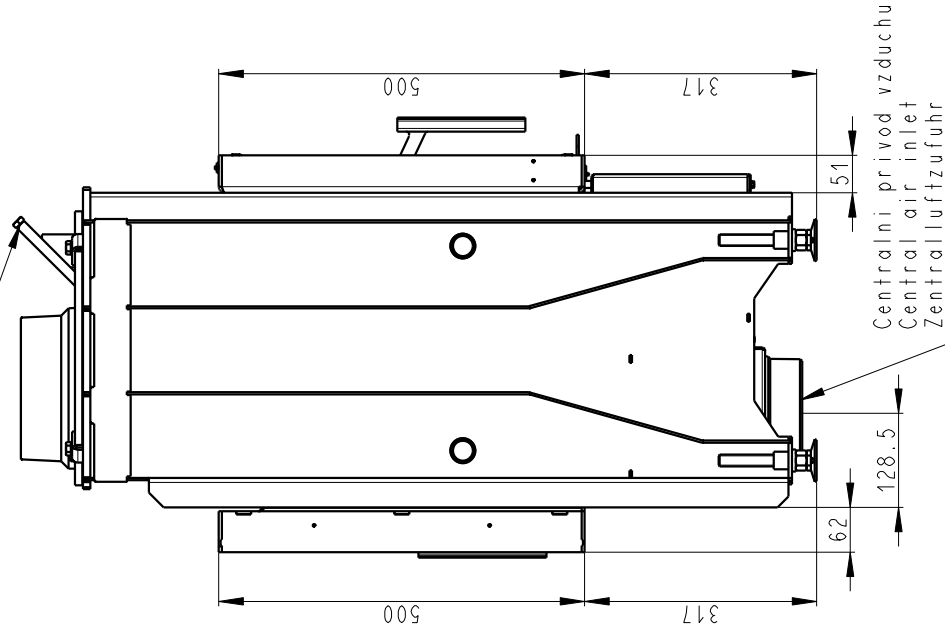
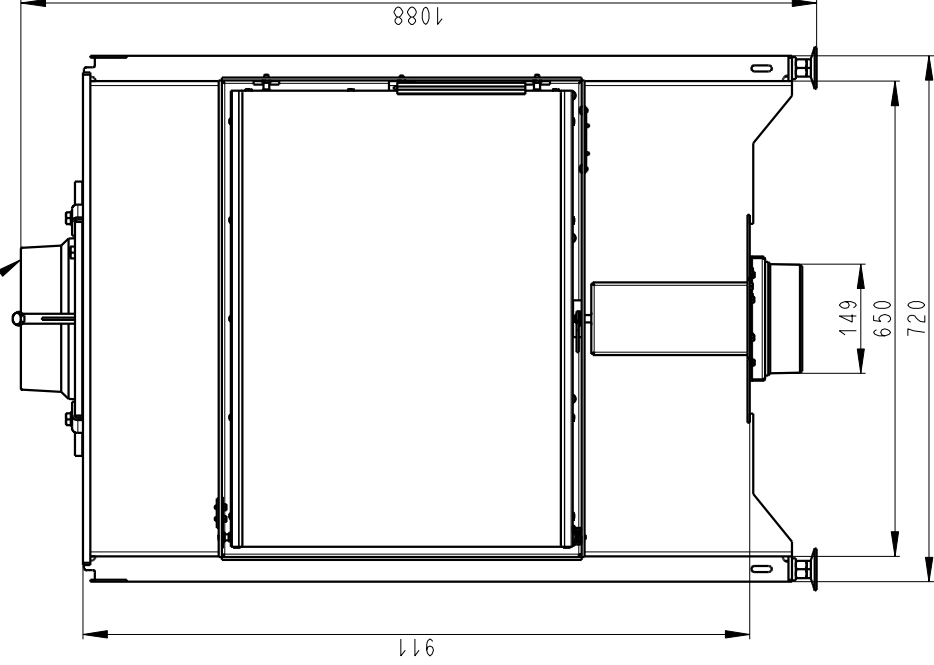
Rozměry v mm; Maße in mm

DYNAMIC B 2g 66.50.01

Litínový odvod kouře
Cast iron spigot
Der gusseiserne Rauchabgang

220kg

Vystup M10
Reservoir M10
Tauchhülse M10



Primární a sekundární vzduch
Primary and secondary air
Primärluft und Sekundärluft