

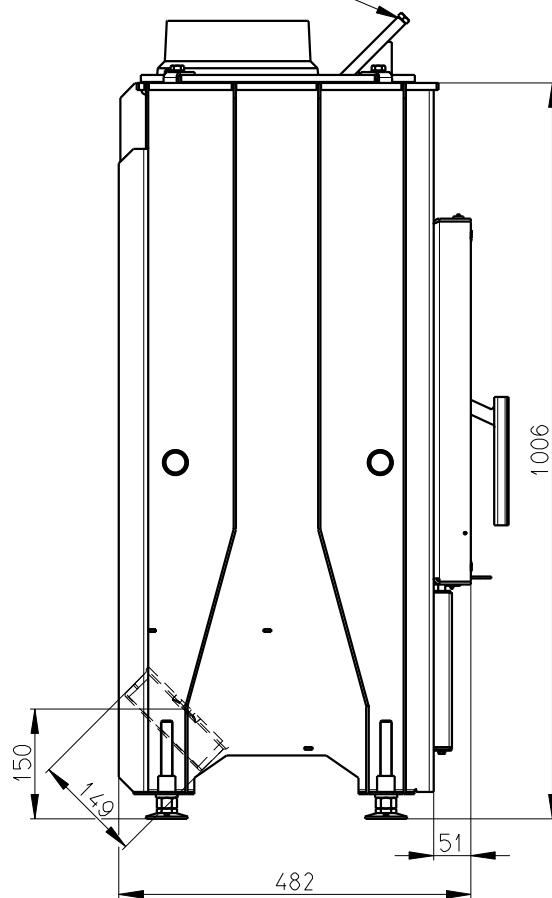
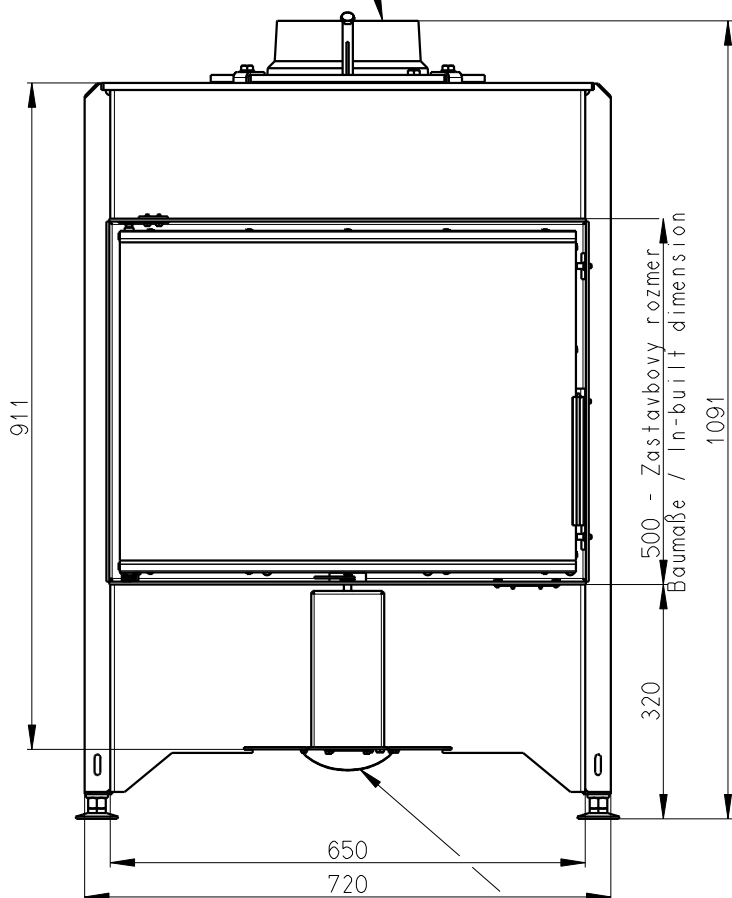
Rozmery v mm; Maße in mm

DYNAMIC 2g 66.50.01

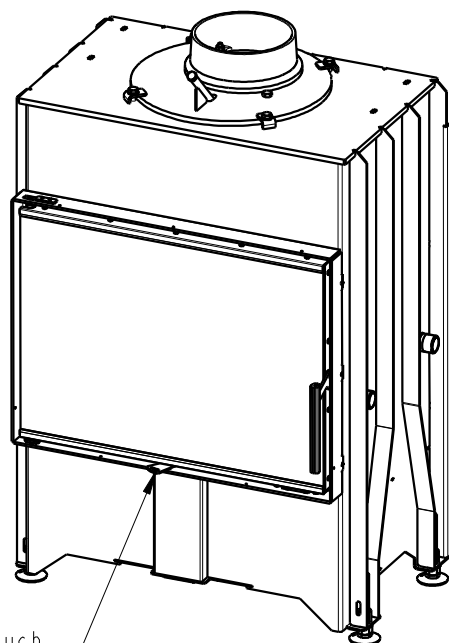
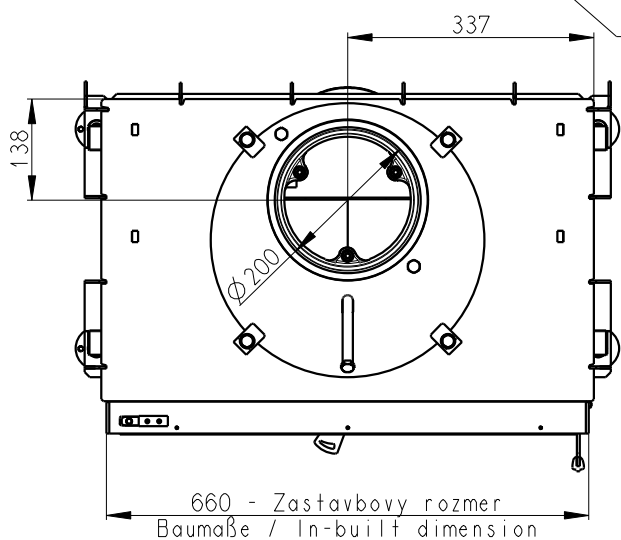
205kg

Litínový odvod kouře
Cast iron spigot
Der gusseiserne Rauchabgang

Vystup M10
Reservoir M10
Tauchhülse M10



Centralni privod vzduchu
Central air inlet
Zentralluftzufuhr



Primarni a sekundarni vzduch
Primary and secondary air
Primärluft und Sekundärluft