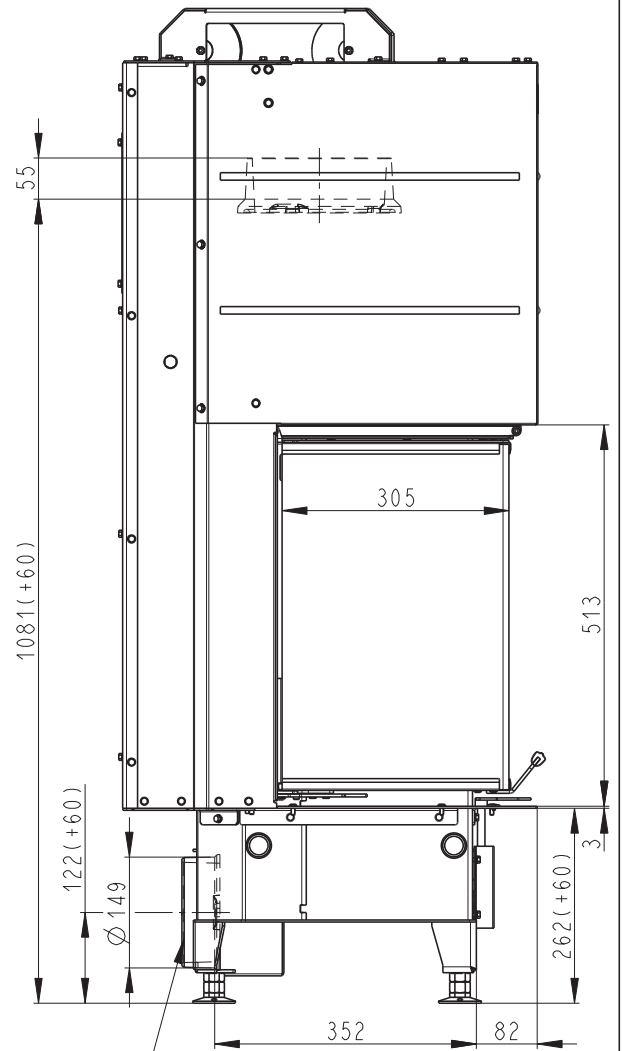
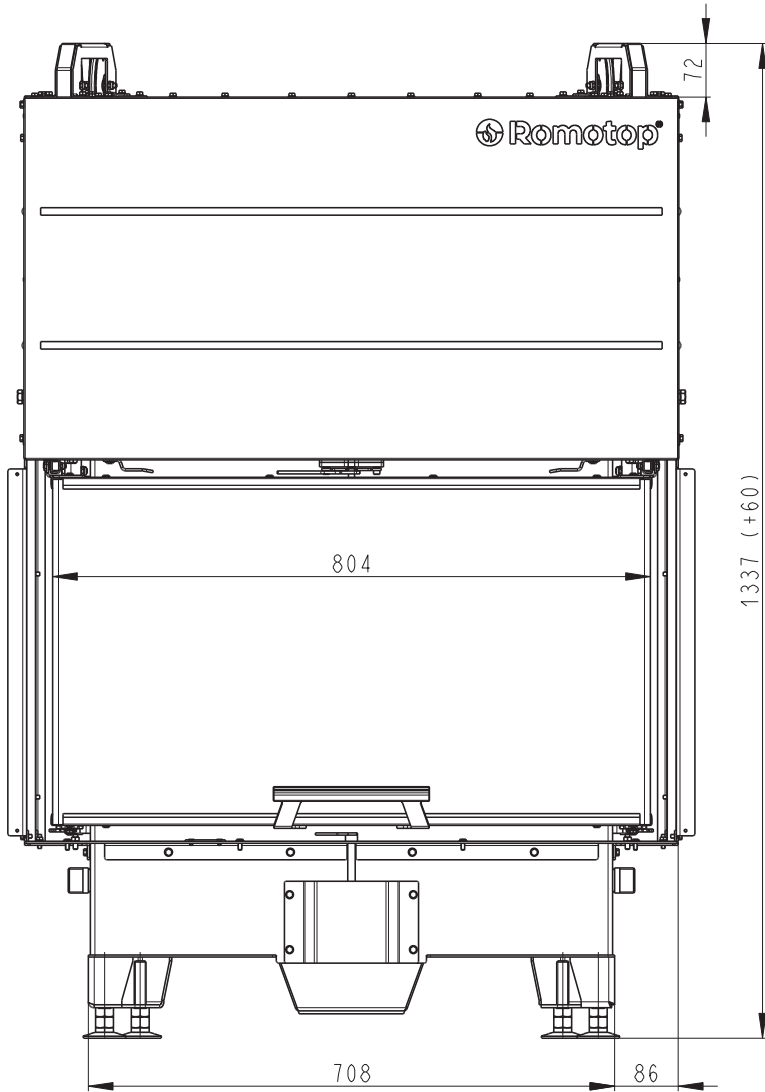


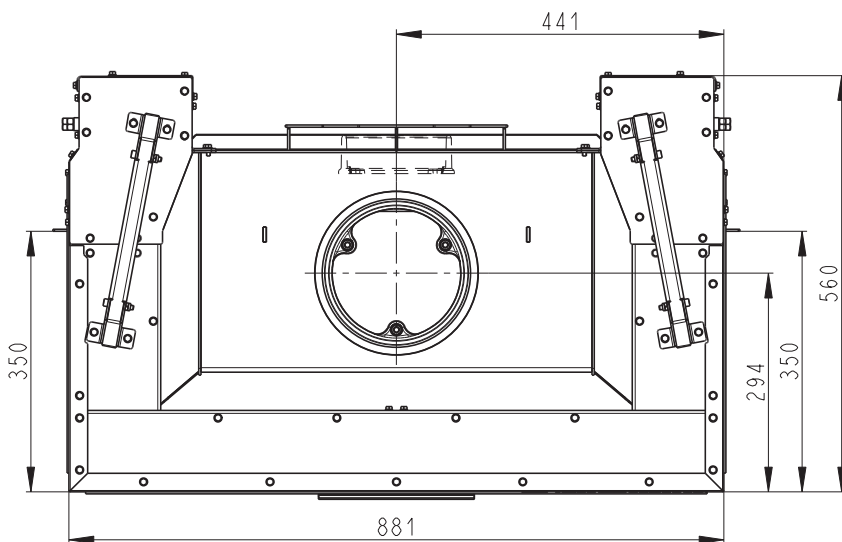
Rozměry v mm; Maße in mm

Heat C 2g L 80.51.31.01(21)

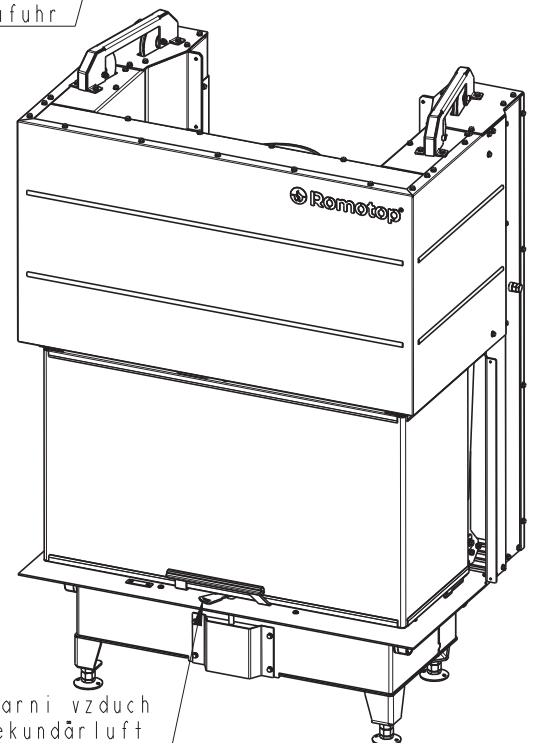
245 kg



Centralni privod vzduchu
Central air inlet
Zentralluftzufuhr

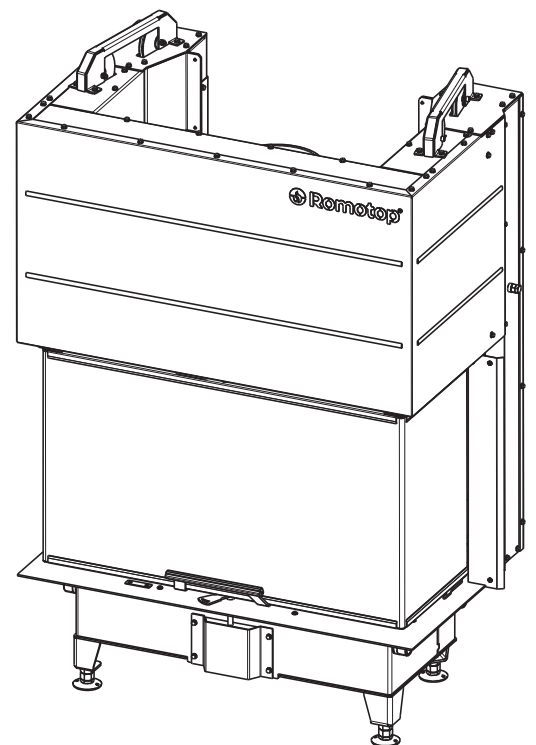
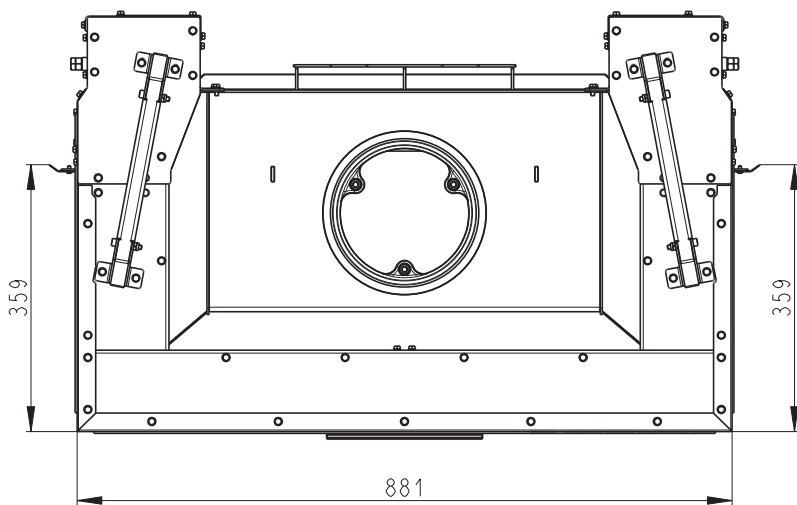
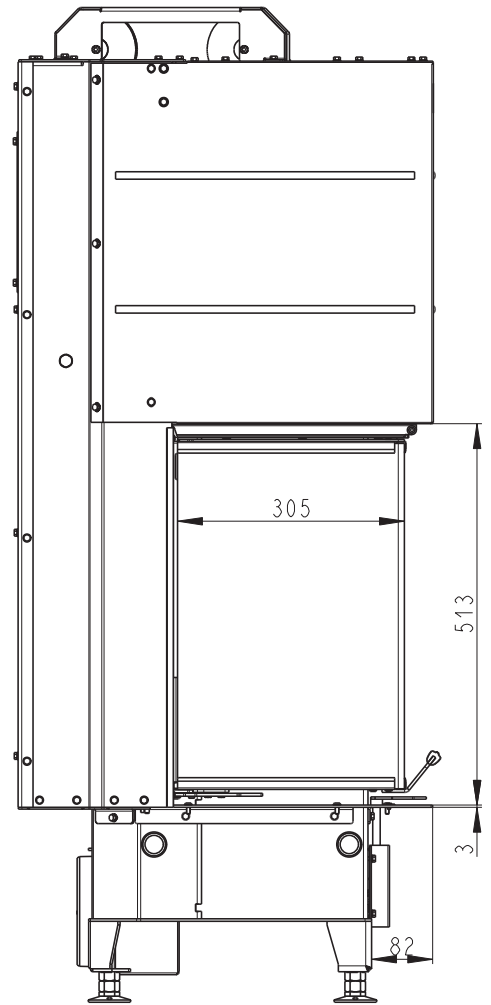
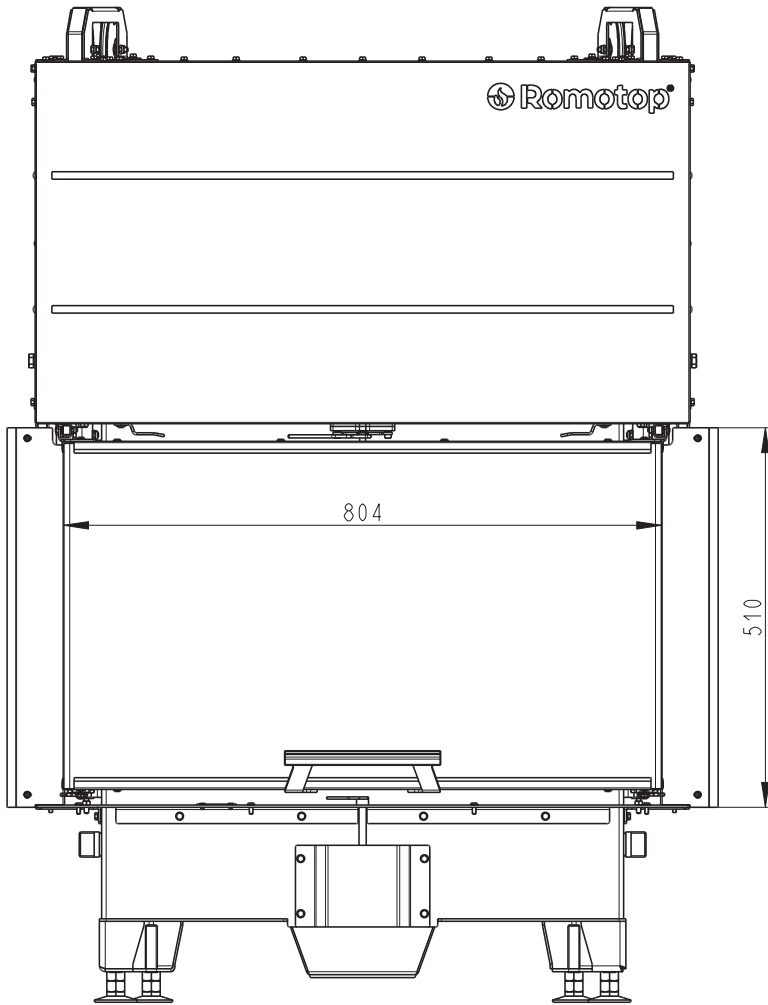


Primarni a sekundarni vzduch
Primärluft und Sekundärluft
Primary and secondary air



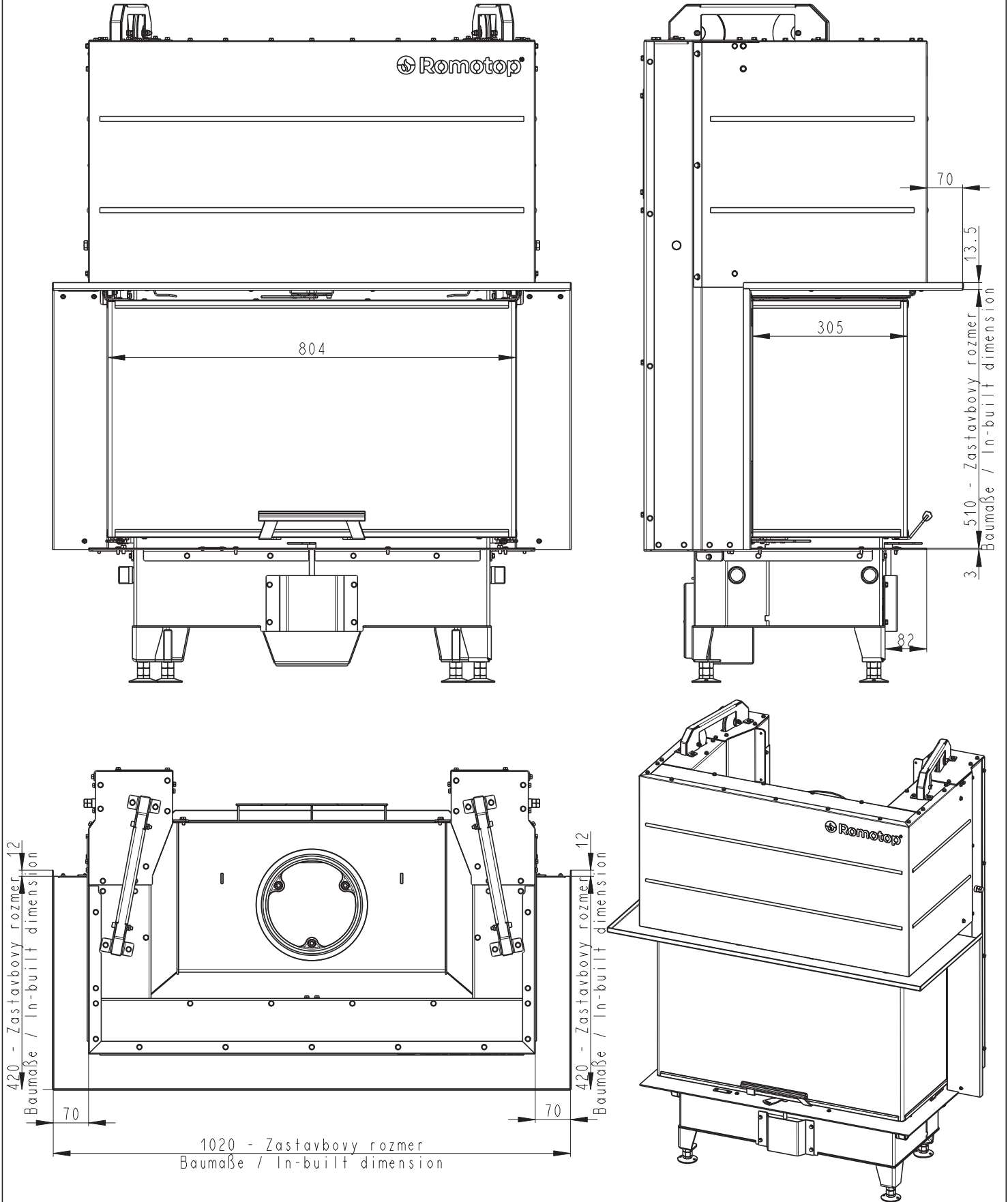
Rozměry v mm; Maße in mm

Heat C 2g L 80.51.31.01(21) STANDARD



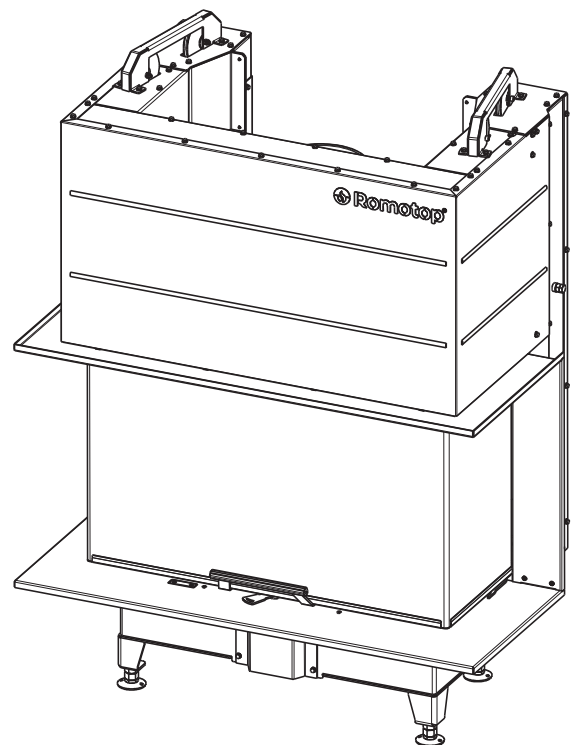
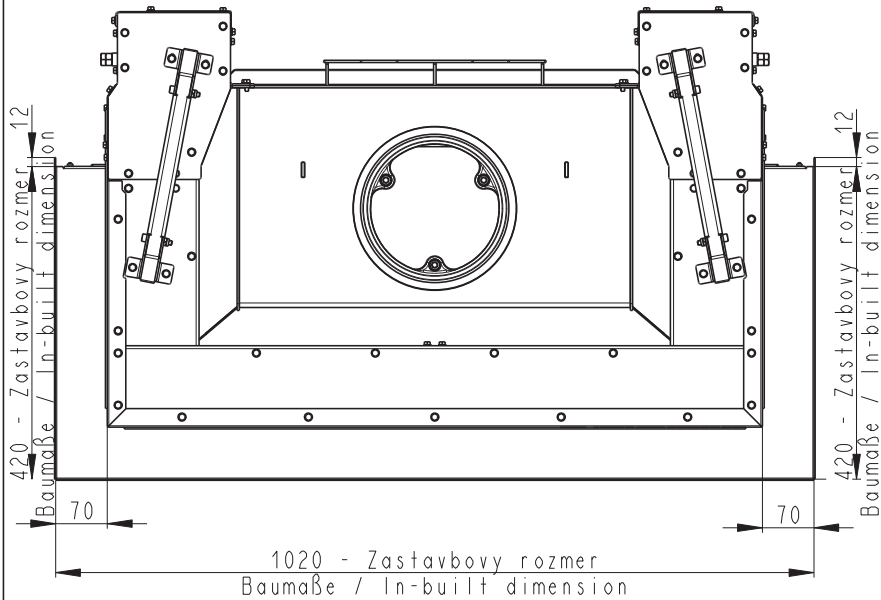
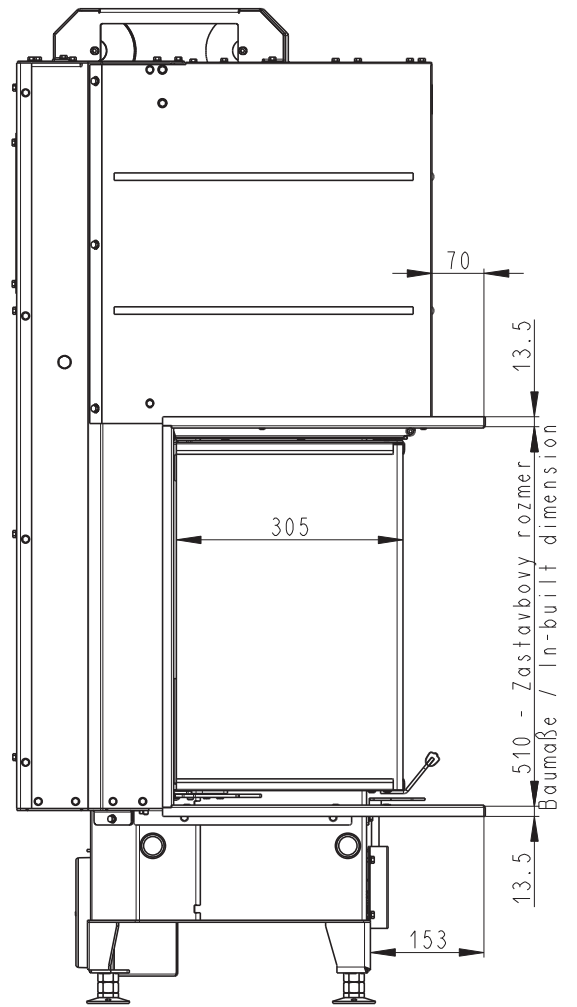
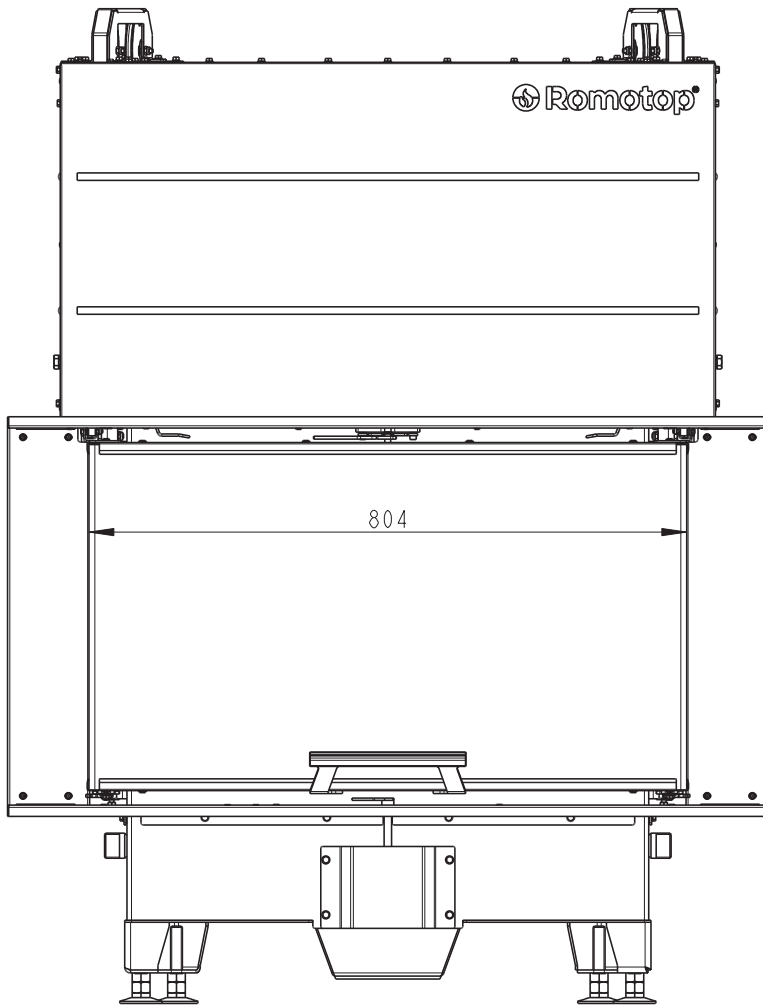
Rozmery v mm; Maße in mm

Heat C 2g L 80.51.31.01(21)
+ HC2LF RAM 01



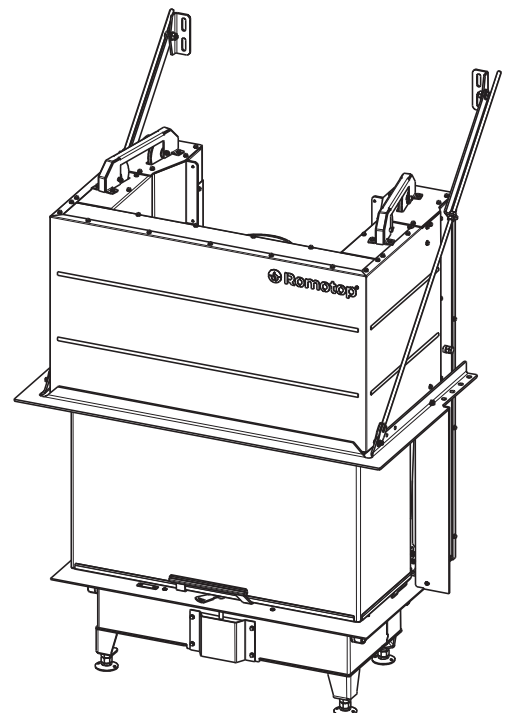
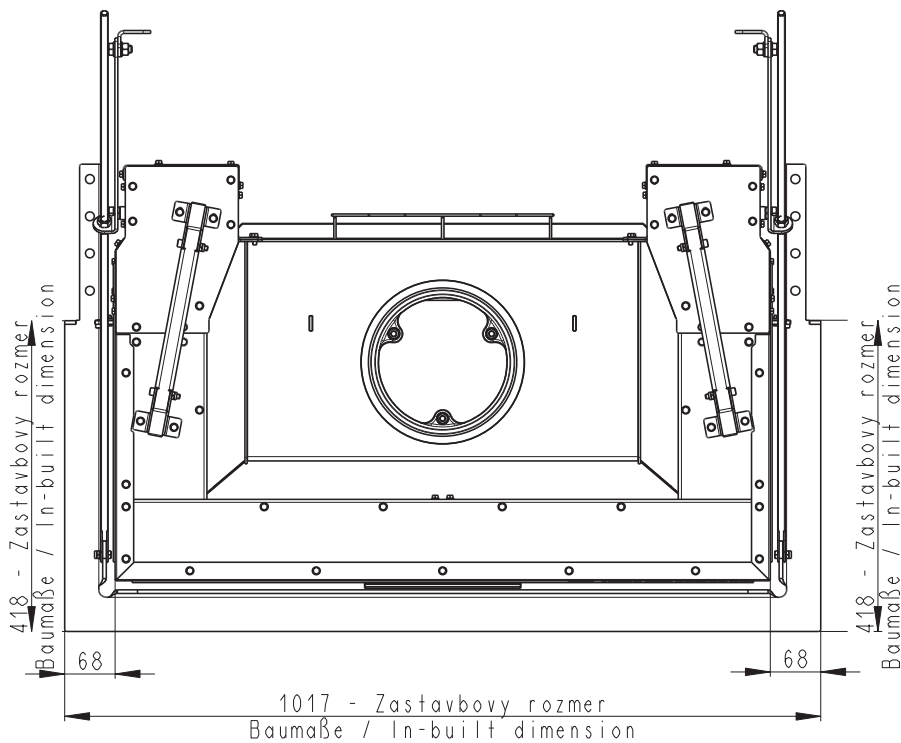
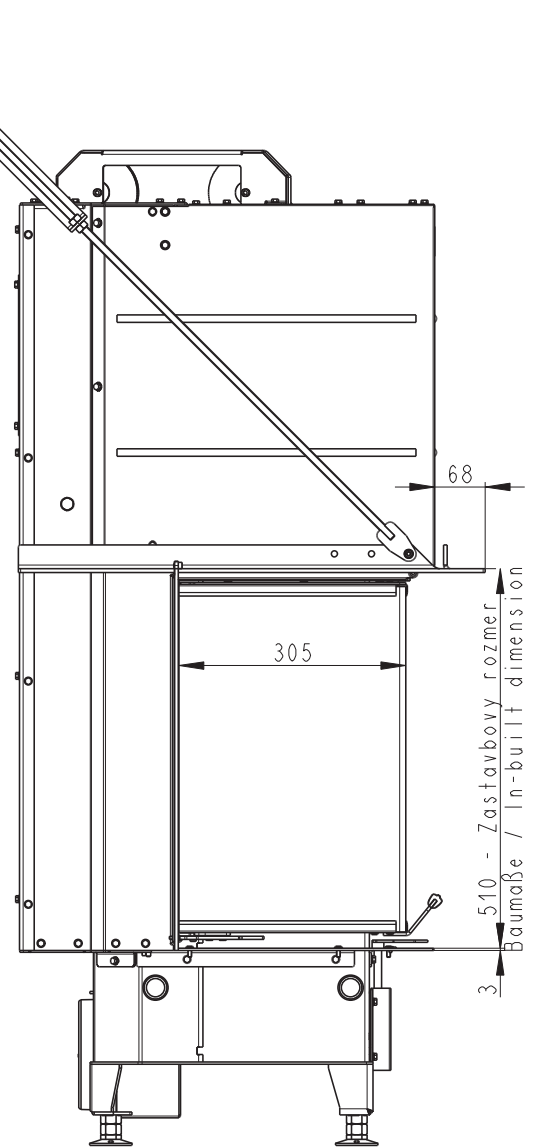
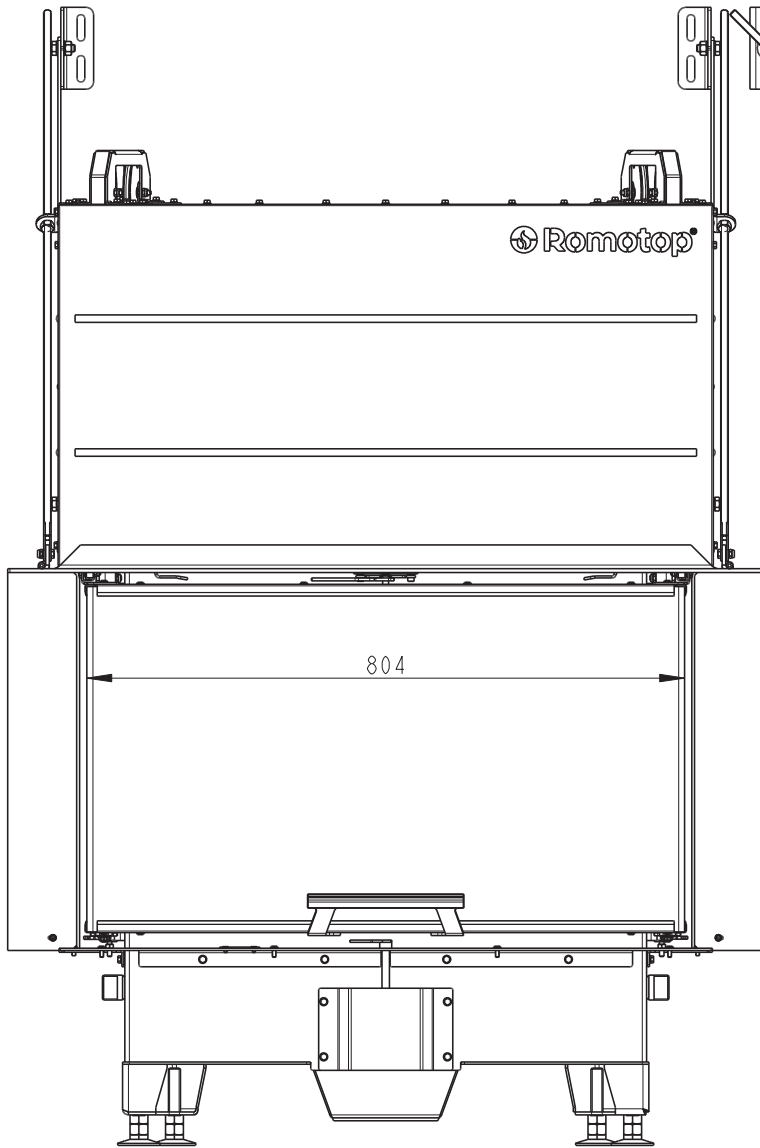
Rozmery v mm; Maße in mm

Heat C 2g L 80.51.31.01(21)
+ HC2LF RAM 02



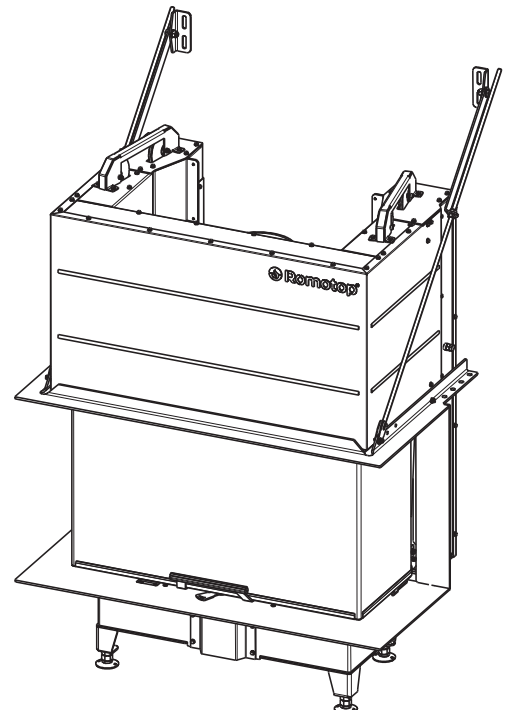
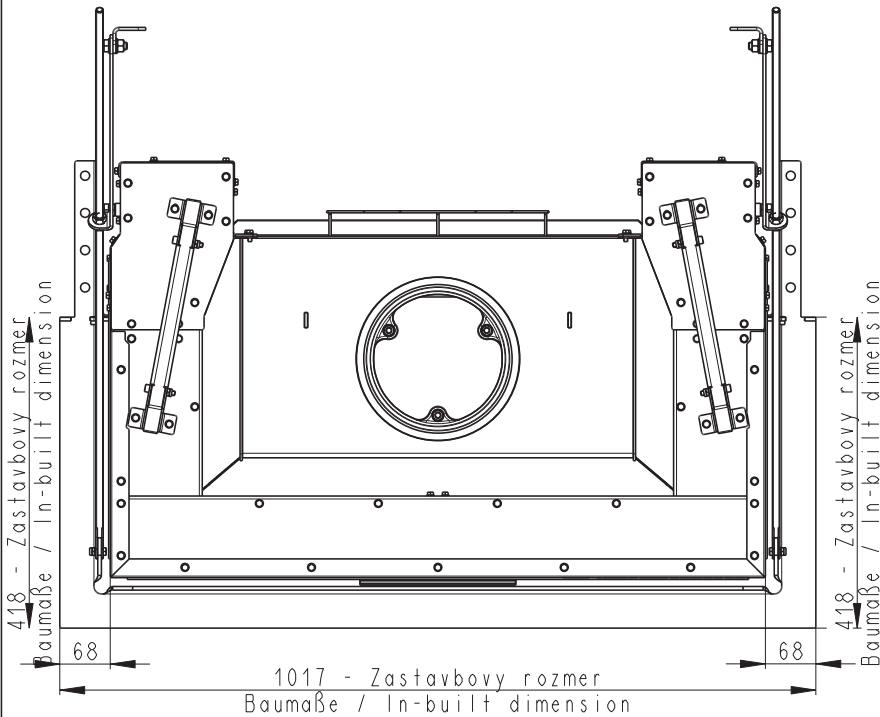
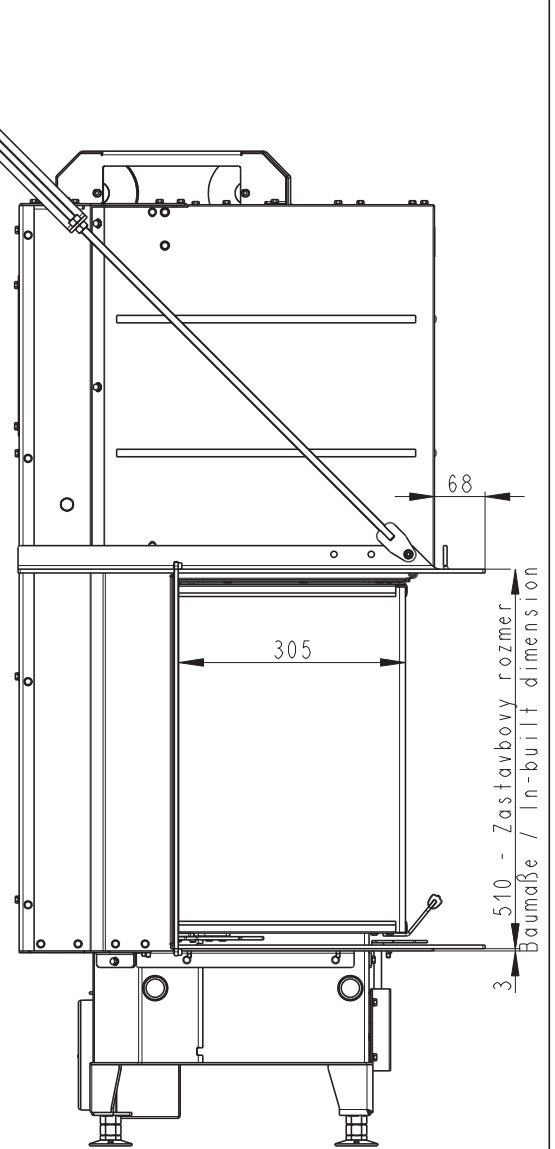
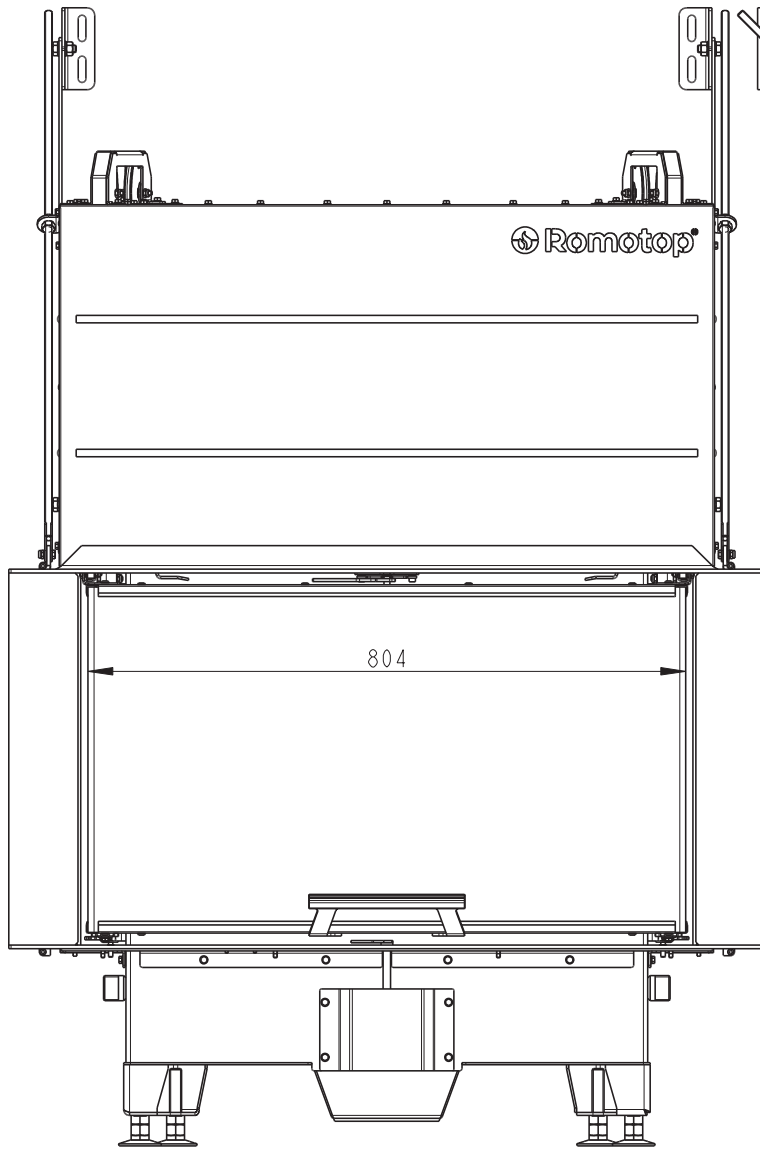
Rozměry v mm; Maße in mm

Heat C 2g L 80.51.31.01(21)
+ HC2LF RAM 03



Rozměry v mm; Maße in mm

Heat C 2g L 80.51.31.01(21)
+ HC2LF RAM 04



Rozměry v mm; Maße in mm

Heat C 2g L 80.51.31.01(21)
+ HC2LF RAM 05

