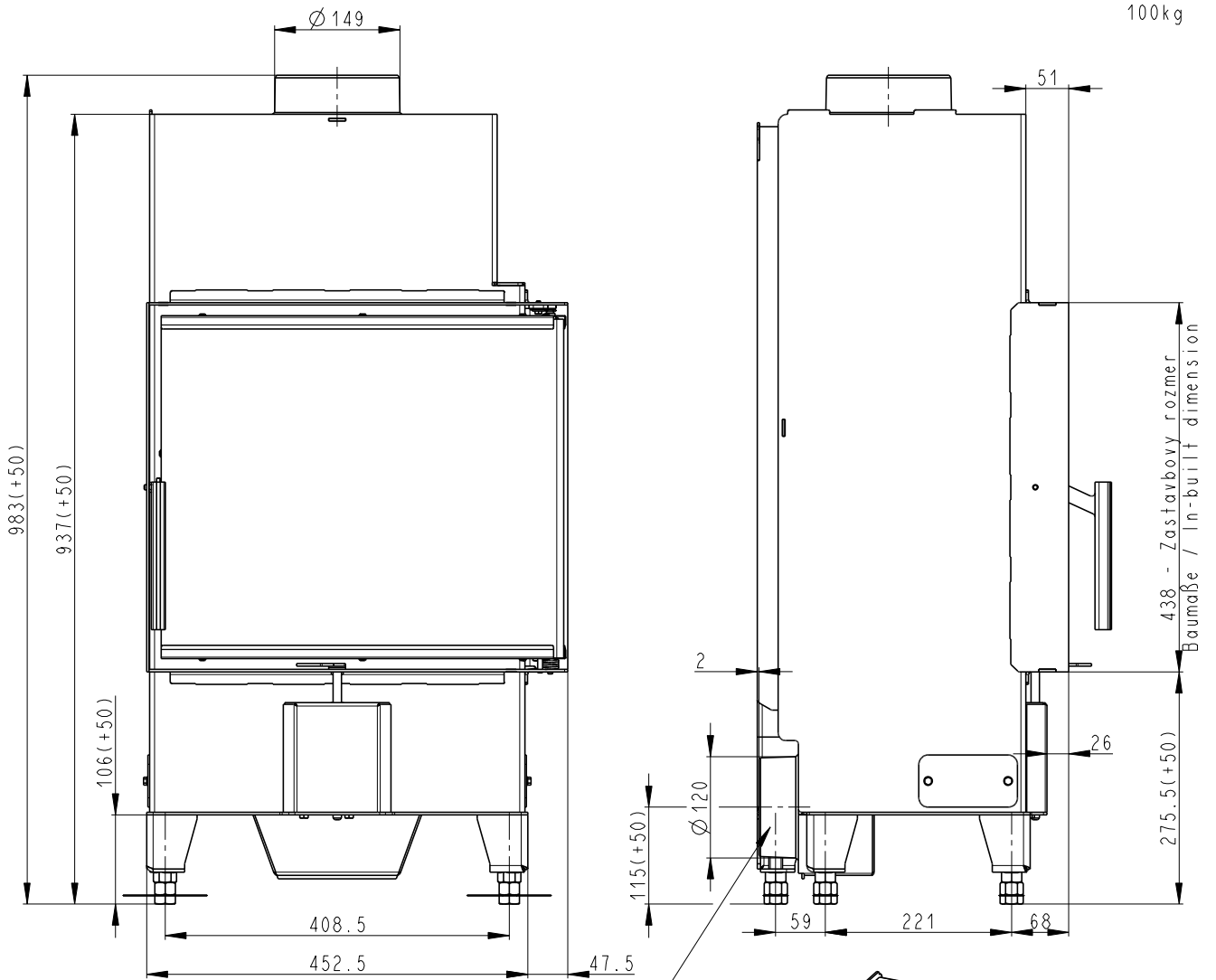


Rozmery v mm; Maße in mm

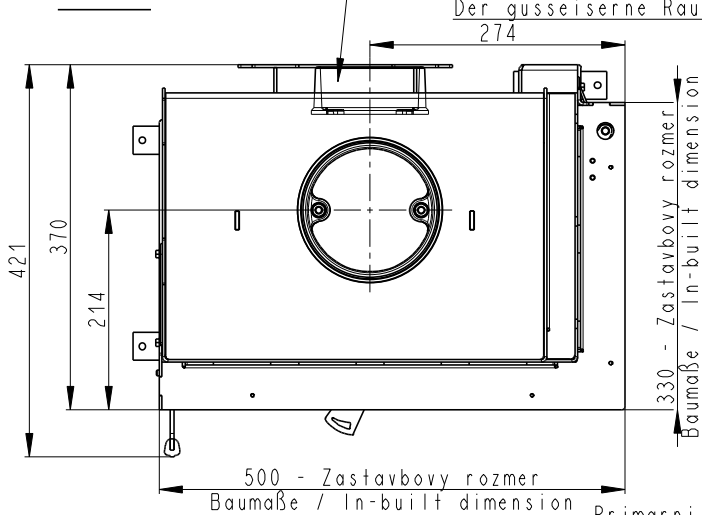
Heat R 2g S 50.44.33.13(23)

100kg

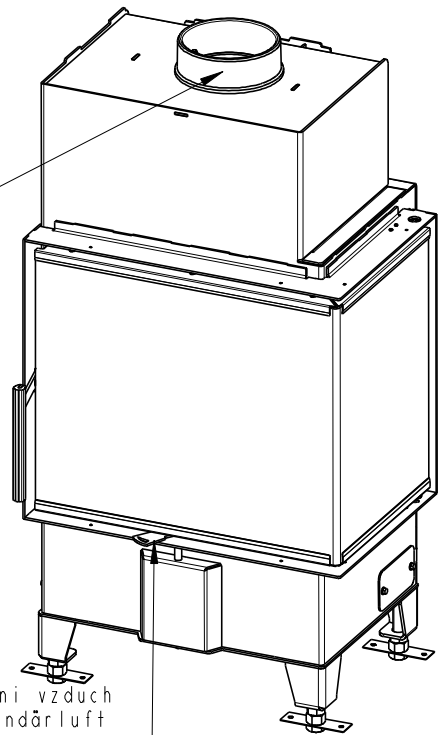


Centralni prived vzduchu
Central air inlet
Zentralluftzufuhr

Litinový odvod kouře
Cast iron spigot
Der gusseiserne Rauchabgang



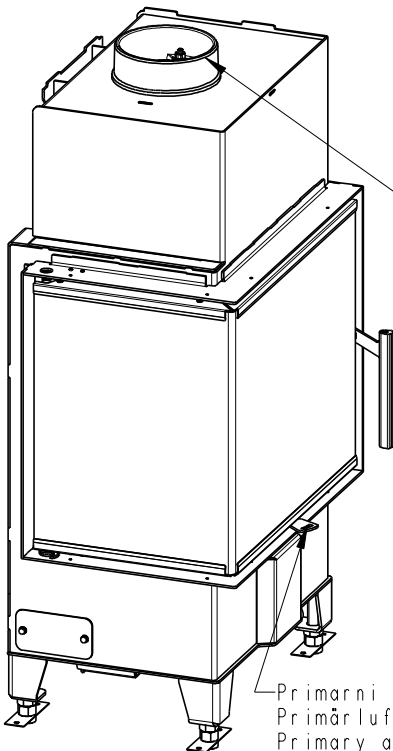
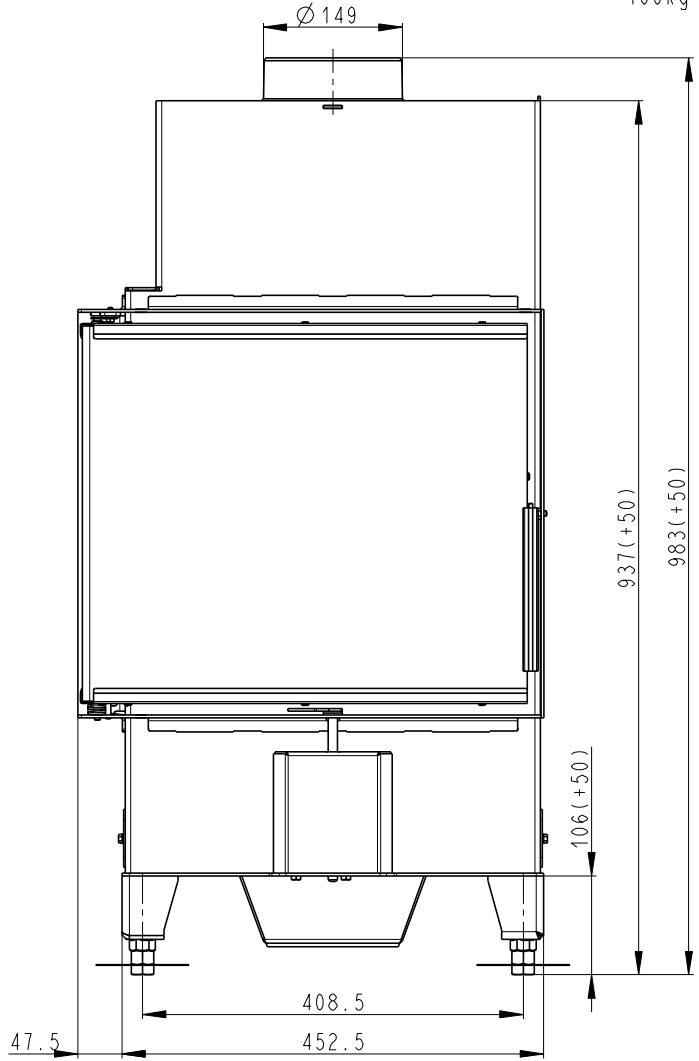
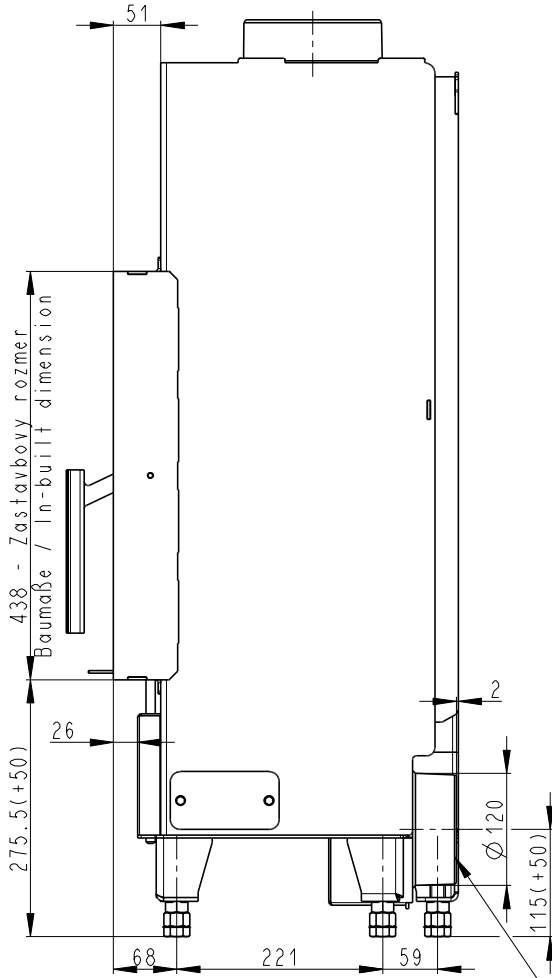
Primarni a sekundarni vzduch
Primärluft und Sekundärluft
Primary and secondary air



Rozměry v mm; Maße in mm

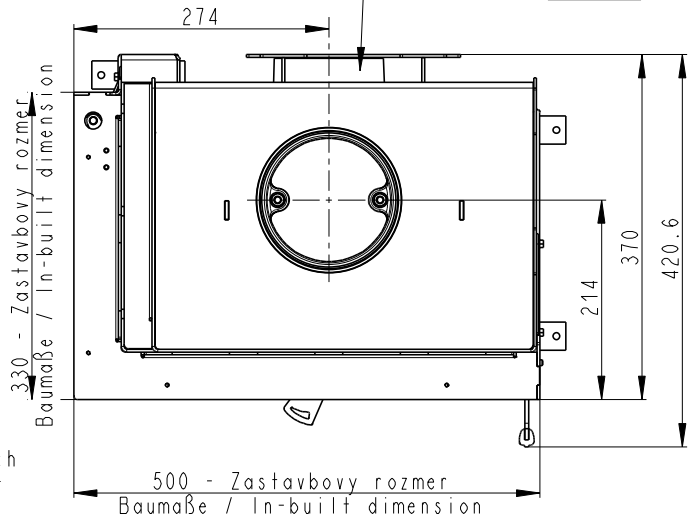
Heat L 2g S 50.44.33.13(23)

100kg



Centralni privod vzduchu
Central air inlet
Zentralluftzufuhr

Litiny odvod koure
Cast iron spigot
Der gusseiserne Rauchabgang



Primarni a sekundarni vzduch
Primärluft und Sekundärluft
Primary and secondary air