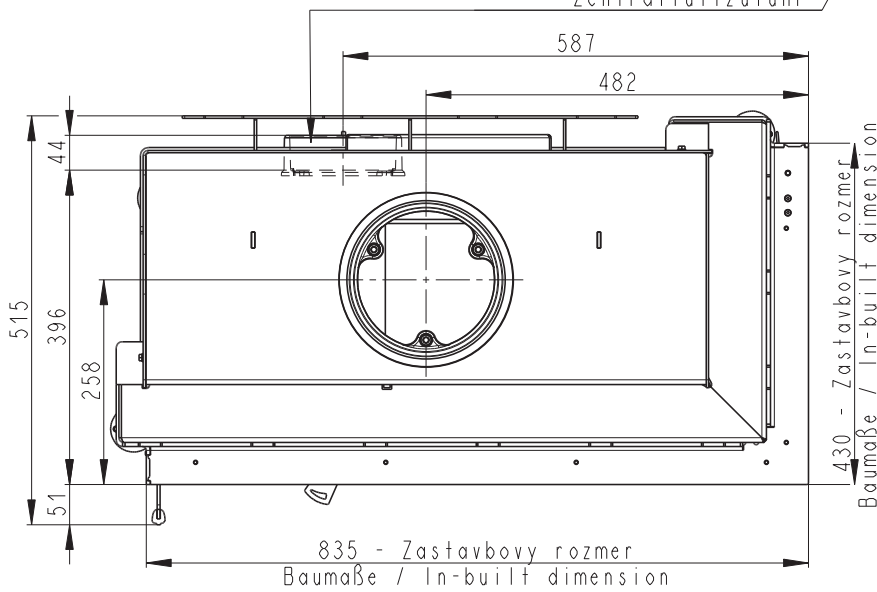
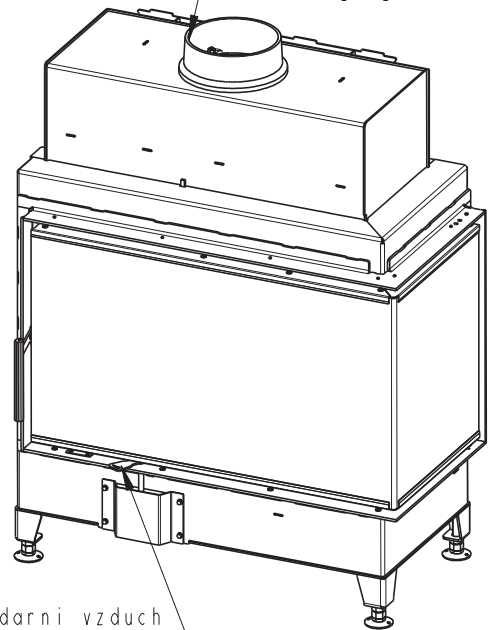


Centralni privod vzduchu
Central air inlet
Zentralluftzufuhr

Litinový odvod kouře - Cast iron spigot - Der gusseiserne Rauchabgang



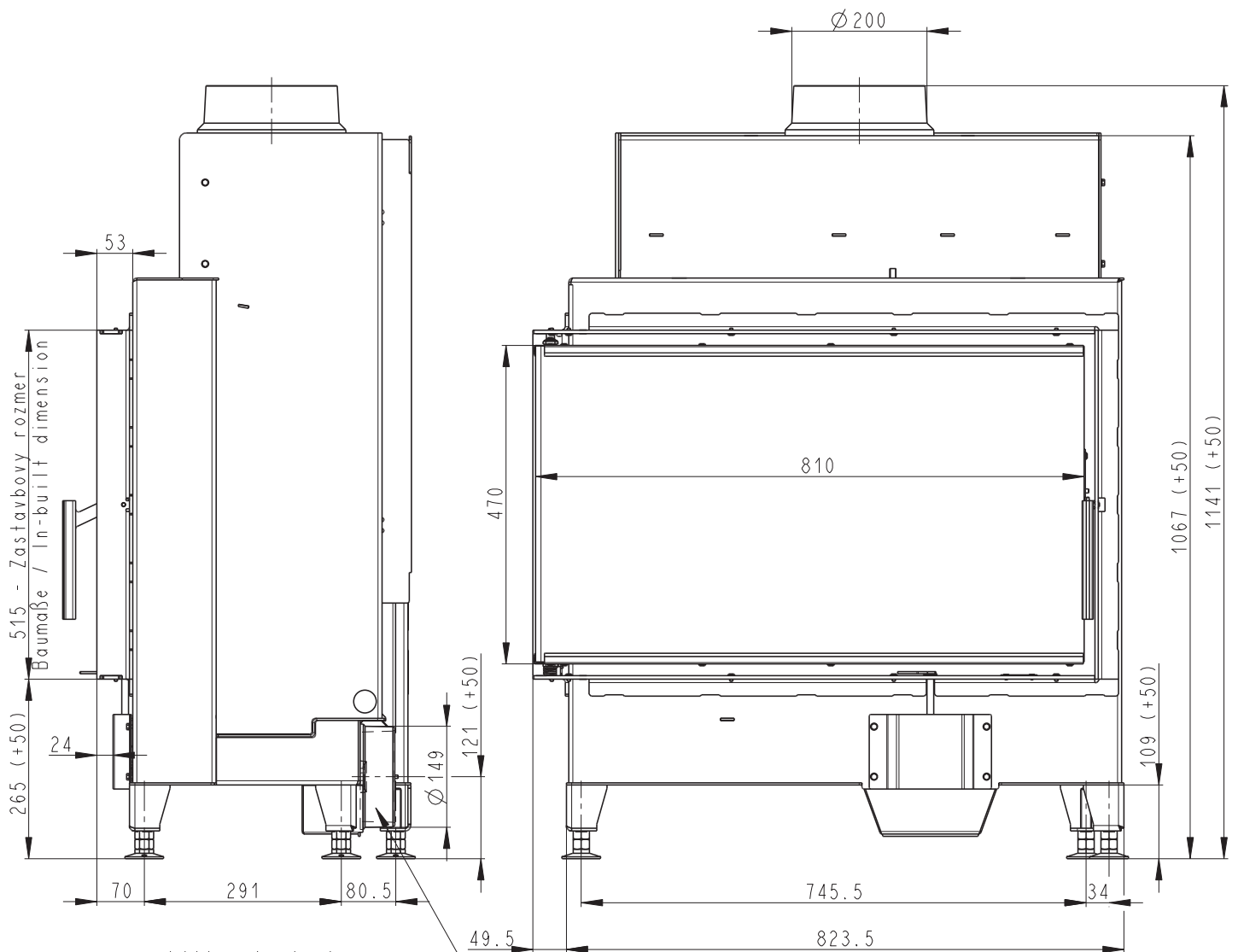
Primarni a sekundarni vzduch
Primärluft und Sekundärluft
Primary and secondary air



Rozměry v mm; Maße in mm

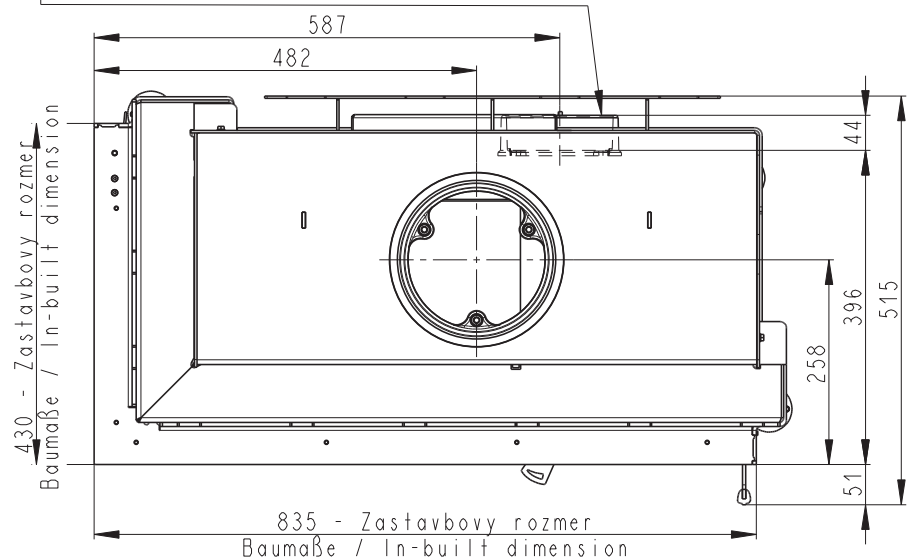
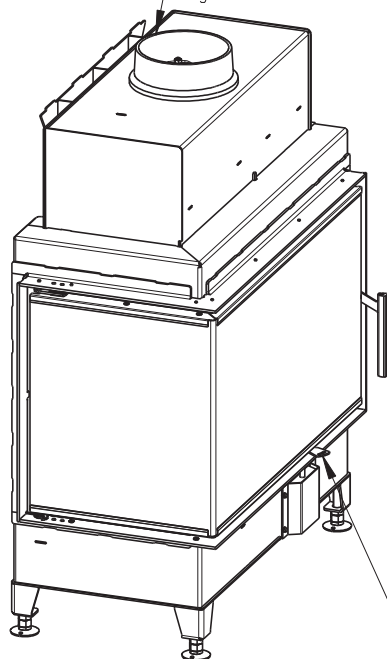
Heat L 2g S 81.51.40.01

190kg



Litínový odvod kouře - Cast iron spigot - Der gusseiserne Rauchabgang

Centralni prived vzduchu
Central air inlet
Zentralluftzufuhr



Primarni a sekundarni vzduch
Primärluft und Sekundärluft
Primary and secondary air